

- повреждения, образовавшиеся по причине неправильного хранения санок и ремонта.
7.5. Производитель оставляет за собой право вносить в конструкцию изменения, не ухудшающие качества изделия.

8. Сведения о продаже

Дата продажи « ____ » _____ 20 ____ г.

подпись ответственного лица,
штамп торгующей организации

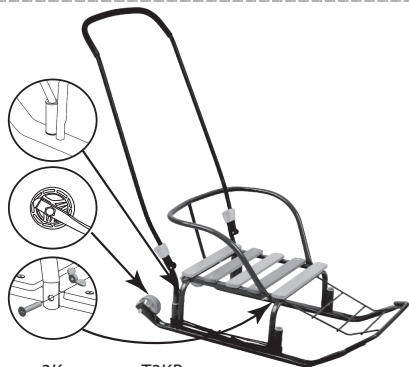


Рис. 1 Санки «Тимка 3К+», арт. ТЗКР

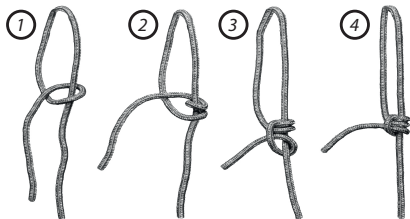


Рис. 2 Схема завязывания узла на перемычке санок.

ПРЕДУПРЕЖДЕНИЯ!



- Не предназначен для детей младше 3-х лет, существует опасность получения травм, связанных с выпадением из санок.
- Грузоподъемность не более 25 кг.
- Использовать защитную экипировку при катании с гор.
- Укомплектован транспортировочным шнуром, использовать только под присмотром взрослых, с целью предотвращения травм.
- Не использовать на дорогах общего пользования.

Изготовлено по заказу ООО «КАРИ»
Производитель: ООО «Ника»
426052, Россия, Удмуртская Республика
г. Ижевск, ул. Лесозаводская, д. 23
тел.: (3412) 55-00-00, e-mail: info@nikaltd.ru
www.nika-foryou.ru

NiKA
kids

Санки детские

«Тимка 3К+» с рукавичками
арт. ТЗКР

ПАСПОРТ

и руководство по эксплуатации

Внимание! Паспорт следует хранить в течение всего срока службы санок.

Перед эксплуатацией санок следует ознакомиться с настоящим паспортом и руководством по эксплуатации, обратив внимание на разделы «Указания по эксплуатации» и «Требования безопасности».

1. Назначение

Санки детские «Тимка 3К+» предназначены для перевозки детей по плотному снегу или льду, при температуре воздуха до -25°C. Имеют крепкую сварную конструкцию из стальных труб и сиденье из река. Каркас покрыт порошковой эмалью, устойчивой к низким температурам. Санки предназначены для перевозки детей от 3 лет в сидячем положении.



Вы можете оставить отзывы, пожелания и замечания:
e-mail: otziv@nikaltd.ru, тел. (3412) 90-99-99



Санки детские. Игрушка, несущая массу тела ребенка. Соответствует требованиям ТР ТС 008/2011 «О безопасности игрушек». ТУ 32.40.39-022-84597115-2018. Модель ТЗК+. Сделано в России.

2. Технические характеристики (таб. 1)

Параметры	арт. ТЭКР
Длина (без ручки), мм	695
Длина сиденья, мм	320
Ширина по сиденью, мм	290
Ширина по полозьям, мм	360
Ширина по спинке, мм	385
Высота по сиденью, мм	180
Высота до ручки, мм	не более 930
Масса (без ручки), кг	2,6
Нагрузка не более, кг	25
Колесо	+
Плоские полозья	30x15
Рукавички	+

3. Комплектность

- санки.....1 шт.
- спинка сидения.....1 шт.
- ручка складная.....1 шт.
- комплект крепежа.....1 к-т.
- шнур 2,3 м.....1 шт.
- рукавички.....1 пара
- паспорт и руководство по эксплуатации.....1 шт.
- упаковка.....1 шт.

Таблица 2

Модель	Артикул	Краткое описание
Санки детские Тимка 3К+ с рукавичками	арт. ТЭКР	Плоские полозья, поперечная рейка, ручка два положения, пластиковые вкладыши под толкатель, ступенчатая подножка, складная ручка, рукавички.

Примечание:

В торговую сеть санки поставляются комплектно.
Сборку санок со спинкой и ручкой необходимо провести самостоятельно.

4. Указания по эксплуатации

1. При необходимости закрепите шнур к передней перемычке санок (см. рис. 2).
2. Установите в отверстие стойки рамы и закрепите при помощи винтов и гаек спинку сиденья (см. рис. 1).

4.3. Ручка имеет шарнир, позволяющий ее складывать. В рабочем положении ручка крепится при помощи фиксатора.

4.4 Для перемещения по твердому покрытию санки необходимо наклонить до положения опоры на колеса.

4.5. После использования санок очищайте все узлы от грязи, снега и солевых отложений. После окончания зимнего сезона протрите санки и храните в сухом помещении при температуре +2...+25°C, при влажности 45-70% не допуская прямого попадания солнечного света.

5. Требования безопасности

5.2. Запрещается:

- нагружать санки более 25 кг;
- катать одновременно несколько детей;
- оставлять санки на полозьях на наклонных поверхностях без присмотра;
- использовать санки для катания с гор с углом наклона более 10 градусов или прыжков с трамплина;
- спускать-поднимать санки с ребенком по наклонной поверхности, в том числе по лестнице, удерживая за ручку-толкатель;
- оставлять или катать санки на колесах без удержания взрослым за ручку-толкатель;
- использовать полозья для перемещения по грунту и асфальту;
- перевозить детей на санках по проезжей части.

5.3. Во избежании переворачивания соблюдайте осторожность при чрезмерном наклоне санок.

5.4. Не оставляйте детей без присмотра.

5.5. Подготовка санок к использованию осуществляется взрослыми.

5.6. Для безопасности ребёнка регулярно проверяйте исправность узлов и соединений санок.

Не вносите изменения в конструкцию санок.

5.7. При перемещении санок, удерживая за ручку-толкатель, обращайте

внимание на надежность крепления ее в пластмассовых втулках. **Это важно!**
Ручка не имеет дополнительной фиксации в пластмассовых втулках.

6. Сведения о приемке

Изделие проверено на соответствие действующей технической документации, образцу-этalonу и признано годным для эксплуатации.

Дата изготовления « ____ » _____ 20 ____ г.

подпись и оттиск личного клейма лица,
ответственного за приемку и упаковку изделия

ОТК №

7. Гарантии изготовления

- 7.1. Предприятие-изготовитель гарантирует качество санок при условии соблюдения потребителем правил и рекомендаций данного руководства.
- 7.2. Гарантийный срок 12 месяцев исчисляется со дня продажи при наличии в паспорте отметки о дате продажи, заверенной штампом торгующей организации. Срок службы и хранения 5 лет.
- 7.3. Гарантия распространяется только на повреждения, образовавшиеся вследствие производственного брака.

7.4. Гарантия не распространяется на:

- механические повреждения, образовавшиеся по вине владельца санок, при несоблюдении правил эксплуатации;
- естественный износ деталей санок;