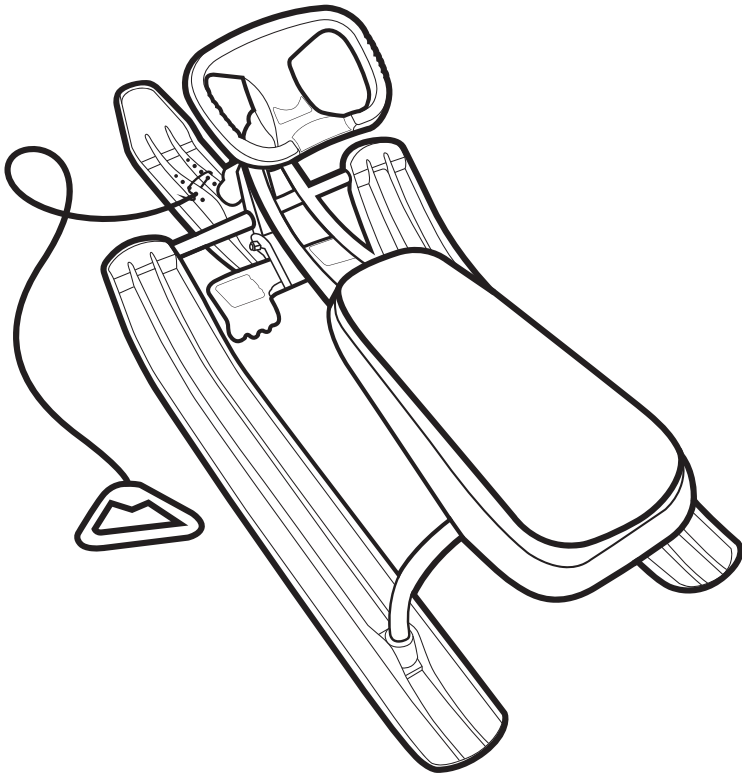


# ПАСПОРТ

## и руководство по эксплуатации



**Перед эксплуатацией снегоката следует ознакомиться с настоящим паспортом и руководством по эксплуатации, обратив внимание на разделы «Указания по эксплуатации» и «Требования безопасности».**

### 1. Назначение

Снегокат детский предназначен для перевозки детей по плотному снегу или льду, катанию с горок с углом наклона не более 35°, при температуре воздуха от +1°C до -25°C. Имеет сварную конструкцию из стальных труб, пластмассовые лыжи и мягкое сиденье.

**Рекомендованный возраст: ССП1 7-12 лет.**

### 2. Технические характеристики (табл. 1)

Параметры	ССП1
Длина, мм	1100
Ширина, мм	490
Высота, мм	420
Высота по сиденью, мм	290
Размер сиденья ДхШ, мм	445x200
Грузоподъемность не более, кг	100
Масса, кг	6,2

### 3. Комплектность

- рама в сборе с тормозом \_\_\_\_\_ 1 к-т.
- лыжа передняя в сборе с осью руля \_\_\_\_\_ 1 к-т.
- лыжа боковая (левая/правая) \_\_\_\_\_ 2 шт.
- руль в сборе с кольцом \_\_\_\_\_ 1 шт.
- основание \_\_\_\_\_ 1 шт.
- сиденье \_\_\_\_\_ 1 шт.
- комплект деталей (крепеж, втулки, амортизаторы и т.п.) \_\_\_\_\_ 1 к-т.
- паспорт и руководство по эксплуатации \_\_\_\_\_ 1 шт.
- упаковка \_\_\_\_\_ 1 шт.

### 4. Указания к эксплуатации

- 4.1 Перед эксплуатацией необходимо: собрать снегокат (см. рис. 1), используя гаечный ключ «13» и отвертку «+».
- 4.2. Перед началом эксплуатации проверьте работу рулевой колонки, надежность крепления всех частей, а также исправность тормозного устройства.
- 4.3. Необходимо помнить, что тормозное устройство не гарантирует резкую остановку, а только способствует снижению скорости.
- 4.4. Закрепите буксировочную веревку за одно из отверстий на лыже и отверстие на ручке.
- 4.5 После использования снегоката очистите все узлы от грязи, снега и солевых отложений. После окончания зимнего сезона протрите снегокат и храните в сухом помещении при температуре +2...+25°C, при влажности 45-70%. Не допускайте прямого попадания солнечного света.

### 5. Требования к безопасности

#### 5.1 Категорически не допускается:

- перевозить детей по проезжей части дорог на снегокате;
  - буксировать снегокат механическим транспортным средством;
  - пользоваться неисправным снегокатом (все соединения изделия должны быть цельными и зафиксированы в соответствии с паспортом);
  - свободно волочить буксировочную веревку;
  - использовать снегокат на непригодных, а так же неровных и бесснежных поверхностях и склонах с углом спуска более 35°;
  - эксплуатировать с неисправным тормозным устройством;
  - эксплуатировать с нагрузкой на сиденье, превышающей грузоподъемность, указанную в табл. 1.
- 5.2 Не оставляйте детей без присмотра.
  - 5.3 Не оставляйте снегокат на наклонной поверхности.
  - 5.4 Снегокат предназначен для катания одного человека.
  - 5.5 Использовать при катании защитную экипировку.
  - 5.6 Снегокатом можно пользоваться с соблюдением необходимых мер безопасности. Необходимо иметь определенные навыки.
  - 5.7. Не допускается использование снегоката на трассах с трамплинами.

### 6. Сведения о приемке

Изделие проверено на соответствие требованиям действующей конструкторской документации, соответствие образцу-этalonу и признано годным к эксплуатации.

Дата изготовления указана на этикетке изделия.

### 7. Гарантия изготовителя

- 7.1. Предприятие-изготовитель гарантирует качество изделия при условии соблюдения потребителем правил и рекомендаций данного руководства.
  - 7.2. Гарантийный срок 12 месяцев исчисляется со дня продажи при наличии в паспорте отметки о дате продажи, заверенной штампом торгующей организации.
  - 7.3. Гарантия распространяется только на повреждения, образовавшиеся вследствие производственного брака.
  - 7.4. Гарантия не распространяется на:
    - механические повреждения, образовавшиеся по вине владельца снегоката, при несоблюдении правил эксплуатации;
    - естественный износ деталей снегоката;
    - повреждения, образовавшиеся по причине неправильного хранения и ремонта снегоката.
- Срок службы и хранения 5 лет.  
 Производитель оставляет за собой право вносить в конструкцию и внешний вид изменения, не ухудшающие качества изделия.

### 8. Сведения о продаже

Дата продажи « \_\_\_\_ » \_\_\_\_\_ 20 \_\_\_\_ г.

подпись ответственного лица,  
 штамп торгующей организации



#### ПРЕДУПРЕЖДЕНИЯ!

- Не предназначен для детей младше 3-х лет, существует опасность получения травм, связанных с падением со снегоката.
- Грузоподъемность не более 100 кг.
- Использовать защитную экипировку.
- Не использовать на дорогах общего пользования.
- Укомплектован транспортировочным тросом, использовать только под присмотром взрослых, с целью предотвращения травм.



Снегокат. Игрушка несущая на себе массу тела ребенка.  
 Соответствует требованиям ТР ТС 008/2011 «О безопасности игрушек».  
 ТУ 32.40.39-022-84597115-2018. Модель ТС2.  
 Сделано в России.

### Внимание!

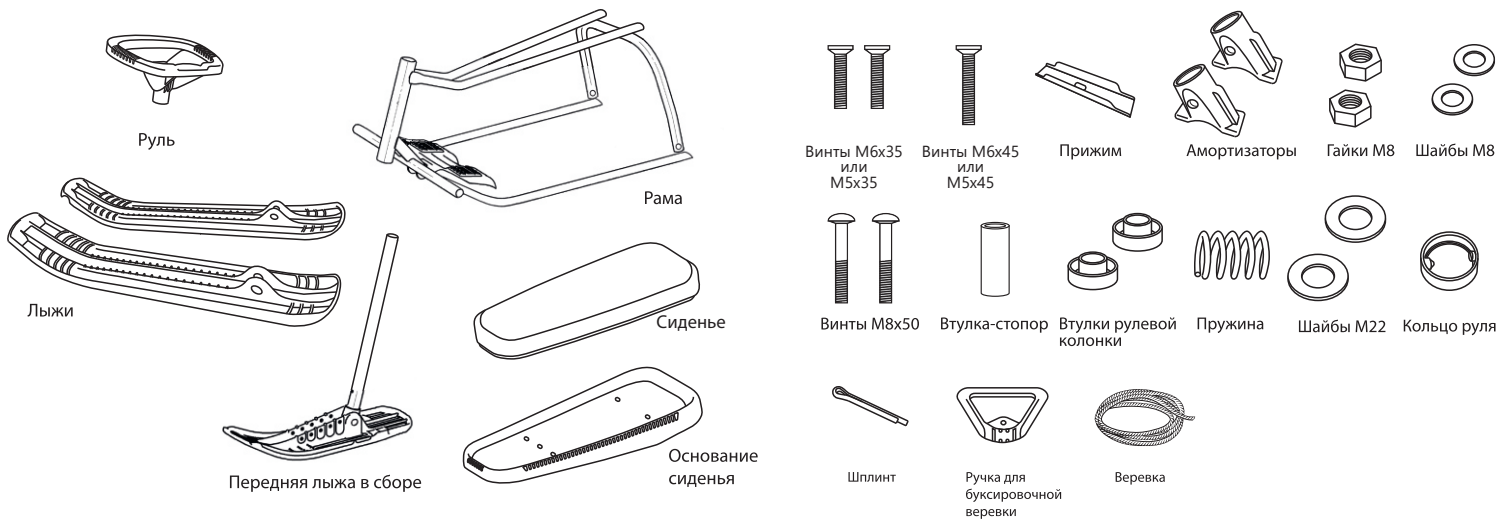
Паспорт следует хранить в течение всего срока службы снегоката. Вы можете оставить отзывы, пожелания и замечания: e-mail: otziv@nikald.ru, тел. (3412) 90-99-99

# Снегокат арт.: ССП1 «Сказочный патруль»

**NIKA**  
kids

ООО «Ника»  
426052, Россия, Удмуртская Республика,  
г. Ижевск, ул. Лесозаводская, д. 23  
тел.: (3412) 55-00-00 e-mail: info@nikald.ru  
www.nika-foryou.ru

## Комплект поставки



**Внимание! Сборка снегоката должна производиться взрослыми.**

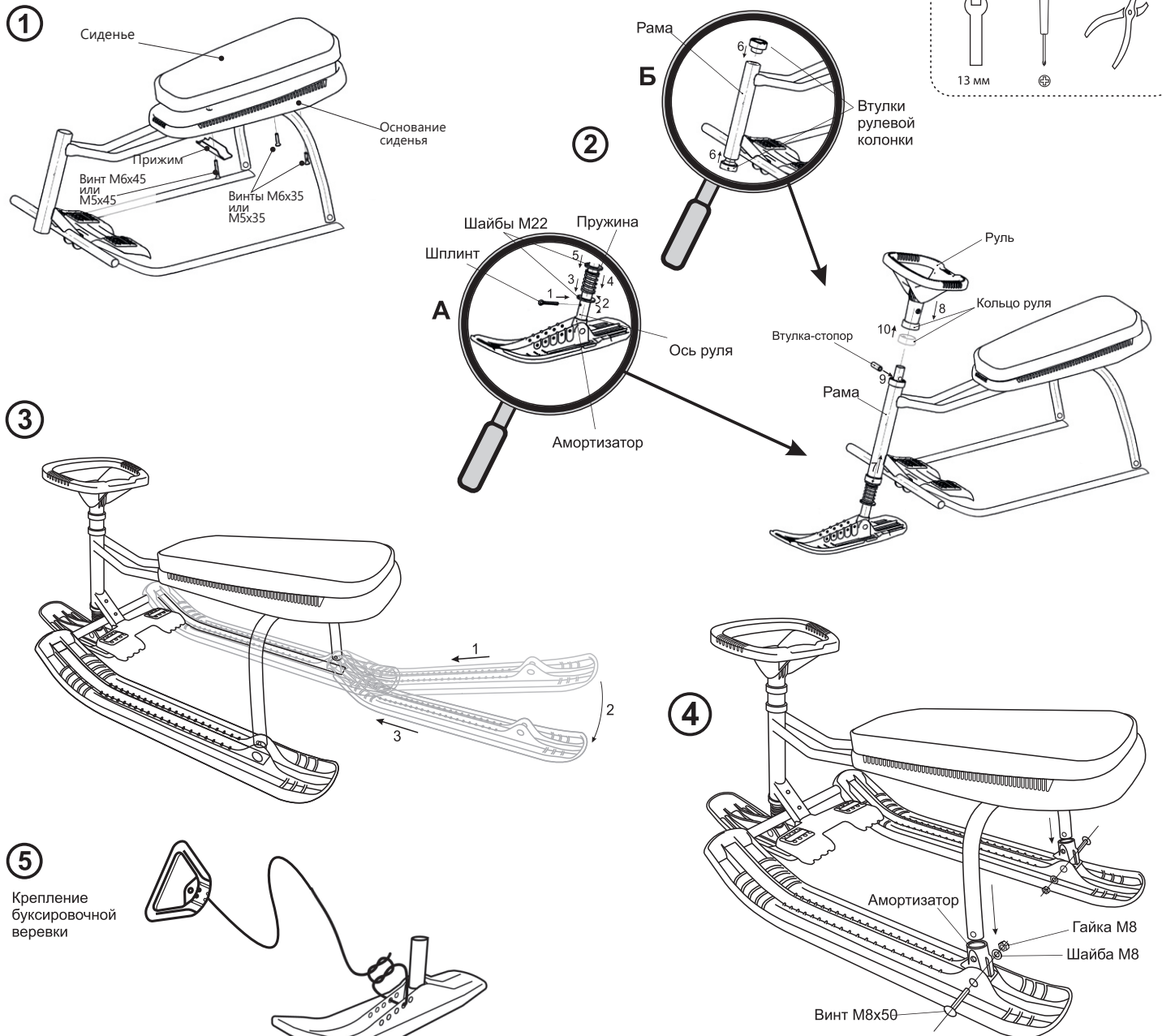


Рис.1 Схема сборки