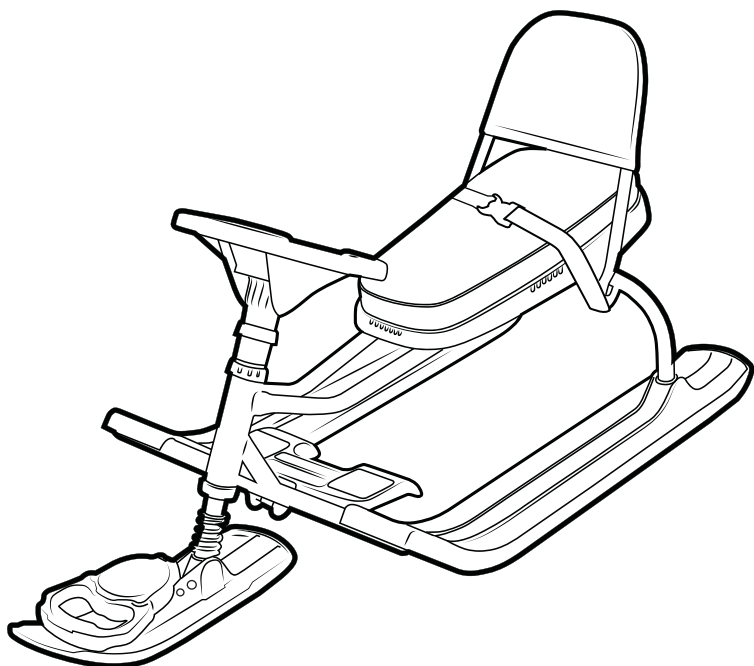


## ПАСПОРТ

### и руководство по эксплуатации



**Перед эксплуатацией снегоката следует ознакомиться с настоящим паспортом и руководством по эксплуатации, обратив внимание на разделы «Указания по эксплуатации» и «Требования безопасности».**

#### 1. Назначение

Снегокат детский предназначен для перевозки детей по плотному снегу или льду, катанию с горок с углом наклона не более 35°, при температуре воздуха от +1°C до -25°C. Модель оснащена прочной стальной рамой, мягким сидением, лыжи изготовлены из морозостойкого ударопрочного пластика. Можно использовать как обычные санки. Для этого предусмотрен буксировочный трос-рулетка с пластмассовой ручкой.

**Рекомендованный возраст: ССП2 4-7 лет.**

#### 2. Технические характеристики (табл. 1)

| Параметры                         | арт. ССП2 |
|-----------------------------------|-----------|
| Длина, мм                         | 1100      |
| Ширина, мм                        | 490       |
| Высота /с поднятой спинкой, мм    | 420/450   |
| Высота по сиденью, мм             | 290       |
| Размер сиденья ДхШ, мм            | 445x200   |
| Нагрузка на сиденье, не более, кг | 100       |
| Масса, кг                         | 6,6       |

#### 3. Комплектность

- рама с упором спинки в сборе с тормозом, спинкой и ремнями безопасности.....1 к-т.
- лыжа передняя в сборе с осью руля и рулеткой.....1 к-т.
- лыжа боковая (прав./лев.).....2 шт.
- руль в сборе с кольцом.....1 шт.
- основание .....1 шт.
- сиденье.....1 шт.
- комплект деталей (крепеж, втулки, амортизаторы и т.п.).....1 к-т.
- паспорт и руководство по эксплуатации.....1 шт.
- упаковка.....1 шт.

#### 4. Указания к эксплуатации

- 4.1 Перед эксплуатацией необходимо: собрать снегокат (см. рис. 1), используя гаечный ключ «13» и отвертку «+».
- 4.2. Перед началом эксплуатации проверьте работу рулевой колонки, надежность крепления всех частей, а также исправность тормозного устройства.
- 4.3. Необходимо помнить, что тормозное устройство не гарантирует резкую остановку, а только способствует снижению скорости.
- 4.4. Изделие оснащено ремнями безопасности и спинкой, которую, при необходимости, нужно повернуть до упора на кронштейне рамы. Поворотная спинка не имеет устройства фиксации, поэтому при хранении снегоката в вертикальном положении, во избежании самопроизвольного опрокидывания спинки, рекомендуется зафиксировать её в сложенном состоянии ремнями безопасности.
- 4.5. После использования снегоката очистите все узлы от грязи, снега и солевых отложений. Просушите рулетку, поставив снегокат вертикально.
- 4.6. После окончания зимнего сезона протрите все узлы снегоката. Просушите рулетку в течение 1-1,5 суток, периодически проверяя ее работу. Храните снегокат в сухом помещении при температуре +2...+25°C, при влажности 45-70%. Не допускайте прямого попадания солнечного света.

#### 5. Требования к безопасности

##### 5.1 Категорически не допускается:

- перевозить детей по проезжей части дорог на снегокате;
- буксировать снегокат механическим транспортным средством;
- пользоваться неисправным снегокатом (все соединения изделия должны быть цельными и зафиксированы в соответствии с паспортом);
- свободно волочить буксировочную верёвку;
- использовать снегокат на неприспособленных, а так же неровных и бесснежных поверхностях и склонах с углом спуска более 35°;
- эксплуатировать с неисправным тормозным устройством;
- эксплуатировать с нагрузкой на сиденье, превышающей грузоподъемность, указанную в табл. 1.
- 5.2 Не оставляйте детей без присмотра.
- 5.3 Не оставляйте снегокат на наклонной поверхности.
- 5.4 Снегокат предназначен для катания одного человека.
- 5.5 Использовать при катании защитную экипировку.
- 5.6 Снегокатом можно пользоваться с соблюдением необходимых мер безопасности. Необходимо иметь определенные навыки.
- 5.7. Не допускается использование снегоката на трассах с трамплинами.

#### 6. Сведения о приемке

Изделие проверено на соответствие требованиям действующей конструкторской документации, соответствие образцу-эталоны и признано годным к эксплуатации.

Дата изготовления указана на этикетке изделия.

#### 7. Гарантия изготовителя

- 7.1. Предприятие-изготовитель гарантирует качество снегоката при условии соблюдения потребителем правил и рекомендаций данного руководства.
  - 7.2. Гарантийный срок 12 месяцев исчисляется со дня продажи при наличии в паспорте отметки о дате продажи, заверенной штампом торгующей организации.
  - 7.3. Гарантия распространяется только на повреждения, образовавшиеся вследствие производственного брака.
  - 7.4. Гарантия не распространяется на:
    - механические повреждения, образовавшиеся по вине владельца снегоката, при несоблюдении правил эксплуатации;
    - естественный износ деталей снегоката;
    - повреждения, образовавшиеся по причине неправильного хранения и ремонта снегоката.
- Срок службы и хранения 5 лет. Производитель оставляет за собой право вносить в конструкцию и внешний вид изменения, не ухудшающие качества изделия.

#### 8. Сведения о продаже

Дата продажи « \_\_\_\_ » \_\_\_\_\_ 20 \_\_\_\_ г.

подпись ответственного лица,  
штамп торгующей организации



#### ПРЕДУПРЕЖДЕНИЯ!

- Не предназначен для детей младше 3-х лет, существует опасность получения травм, связанных с падением со снегоката.
- Грузоподъемность не более 100 кг.
- Использовать защитную экипировку.
- Не использовать на дорогах общего пользования.
- Укомплектован транспортировочным тросом, использовать только под присмотром взрослых, с целью предотвращения травм.



Снегокат. Игрушка несущая на себе массу тела ребенка.  
Соответствует требованиям ТР ТС 008/2011 «О безопасности игрушек».  
ТУ 32.40.39-022-84597115-2018. Модель ТС4-1. Сделано в России.

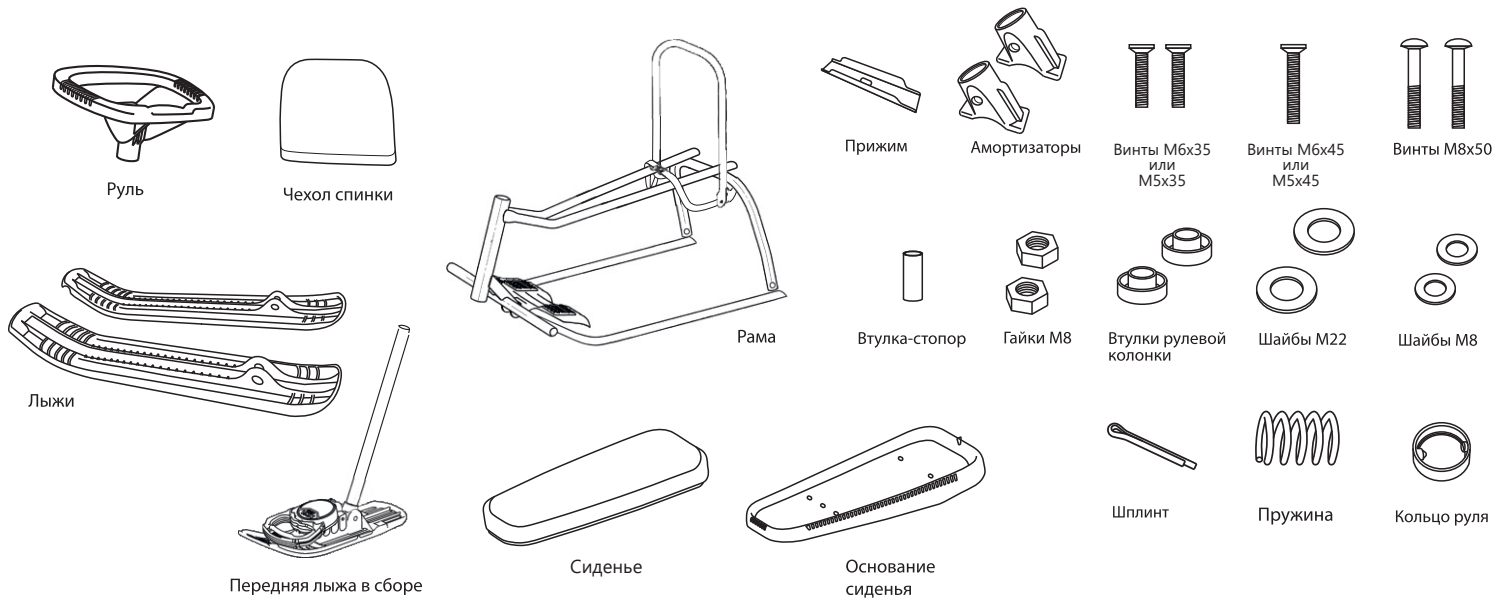
#### Внимание!

Паспорт следует хранить в течение всего срока службы снегоката. Вы можете оставить отзывы, пожелания и замечания: e-mail: otziv@nikaltd.ru, тел. (3412) 90-99-99

# Снегокат арт.: ССП2 «Сказочный патруль»

ООО «Ника»  
426052, Россия, Удмуртская Республика,  
г. Ижевск, ул. Лесозаводская, д. 23  
тел.: (3412) 55-00-00 e-mail: info@nikaltd.ru [www.nika-foryou.ru](http://www.nika-foryou.ru)

## Комплект поставки



**Внимание! Сборка снегоката должна производиться взрослыми.**

**Не вносите изменения в конструкцию изделия!**

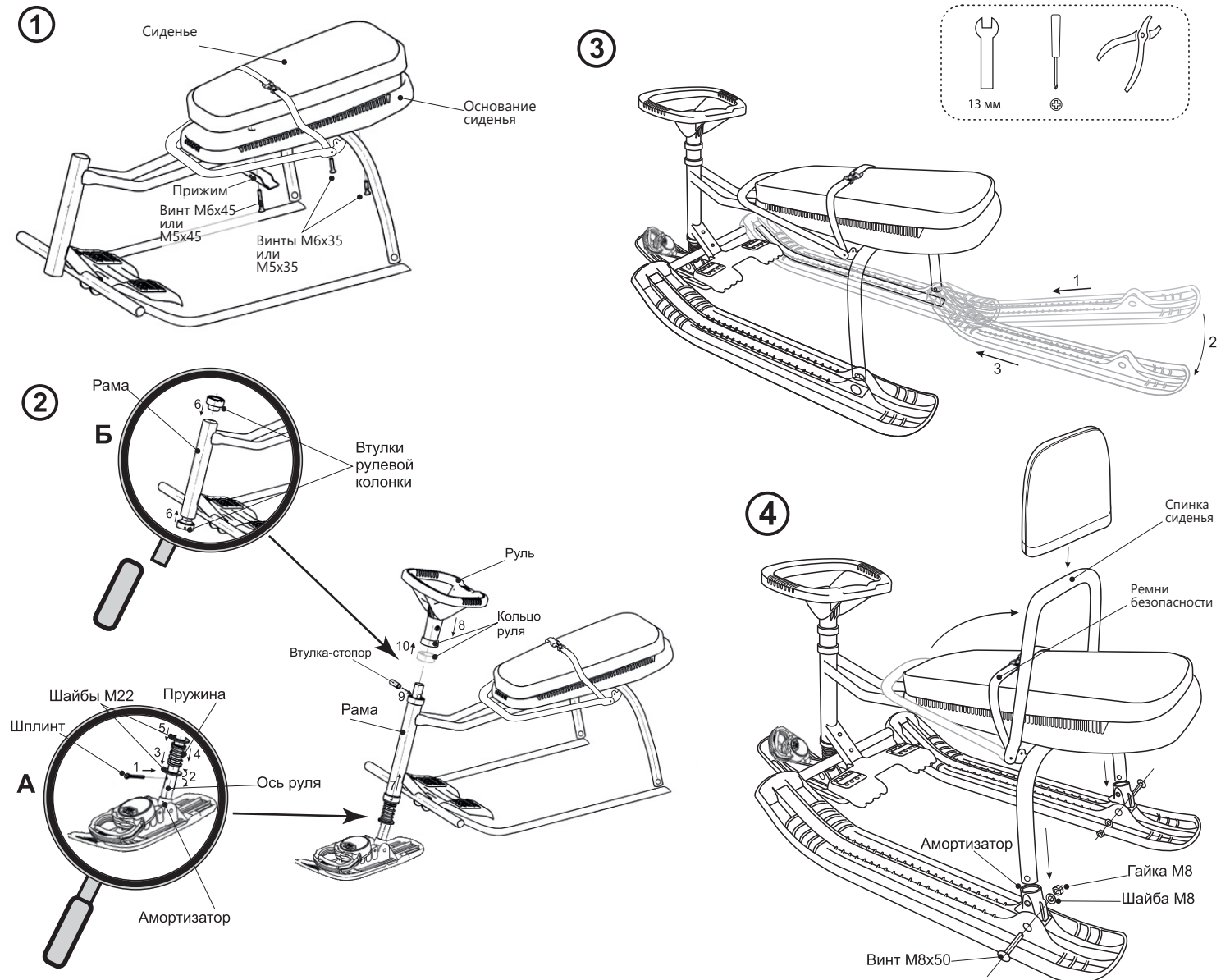


рис. 1 Схема сборки