

ПЕРЕД ЭКСПЛУАТАЦИЕЙ СНЕГОКАТА СЛЕДУЕТ ОЗНАКОМИТЬСЯ С НАСТОЯЩИМ ПАСПОРТОМ И РУКОВОДСТВОМ ПО ЭКСПЛУАТАЦИИ, ОБРАТИВ ВНИМАНИЕ НА РАЗДЕЛЫ «УКАЗАНИЯ ПО ЭКСПЛУАТАЦИИ» И «ТРЕБОВАНИЯ БЕЗОПАСНОСТИ».



### 1. Назначение

Снегокат «SNOWDRIVE» предназначен для перевозки детей по плотному снегу или льду, катания с горок с углом наклона не более 35°, при температуре воздуха от +1°C до -25°C. Рекомендованный возраст от 4 до 12 лет.

### 2. Технические характеристики (табл. 1)

Снегокат имеет сварную конструкцию из стальных труб, пластмассовые лыжи и мягкое сиденье. Сиденье оснащено амортизатором. На передней лыже – буксировочный трос-рулетка. Фонарик на каркасе позволяет освещать дорогу в темное время и в сумерках. Дополнительные цветные фонари (арт. СНДЗН) позволяют выделить снегокат в темное время суток.

Параметры	арт. СНДЗ	арт. СНДЗН
Длина, мм		1140
Ширина, мм		540
Высота, мм		615
Высота по сиденью, мм		400
Размер сиденья ДхШ, мм		520x210
Нагрузка на сиденье не более, кг		100
Масса, кг		8,5
Цветные фонарики, шт	-	2

### 3. Комплектность

- рама в сборе с тормозом.....1 к-т.
- лыжа передняя (в сборе с буксировочной рулеткой).....1 к-т.
- лыжа боковая (прав./лев.).....2 шт.
- руль.....1 шт.
- сиденье в сборе.....1 шт.
- комплект изделий (крепёж, фонарь).....1 к-т.
- цветные фонарики (арт. СНДЗН).....2 шт.
- рама сиденья с амортизатором.....1 шт.
- паспорт и руководство по эксплуатации.....1 шт.
- набор наклеек + набор светоотражающих наклеек.....1 шт.
- схема размещения наклеек.....1 шт.
- упаковка.....1 шт.

### Примечание:

Элементы питания для фонарика в комплект поставки не входят.

### 4. Указания к эксплуатации

Для приведения снегоката в рабочее состояние необходимо провести сборочные операции в соответствии с прилагаемой схемой (см. рис. 1). Для сборки применяются гаечные ключи на 10, 13, и отвёртка.

- 4.1. Перед началом эксплуатации проверьте работу основных узлов снегоката: рулевой колонки, тормоза, рулетки.
- 4.2. Перед каждым использованием проверяйте надёжность крепления деталей снегоката.
- 4.3. Необходимо помнить, что тормозное устройство не гарантирует резкую остановку, а только способствует снижению скорости.
- 4.4. После катания, при хранении снегоката в тёплом помещении, рекомендуется поставить снегокат в вертикальное положение.
- 4.5. После окончания зимнего сезона протрите все узлы снегоката. Снегокат оснащён буксировочным тросом-рулеткой. Для безотказной работы механизма рулетки необходимо просушить рулетку в течение 1-1,5 суток, периодически проверяя ее работу. Храните снегокат в сухом помещении при температуре +2...+25°C, при влажности 45-70%. Не допускайте прямого попадания солнечного света.
- 4.7. После катания рекомендуется снять кронштейн с фонариком с рамы, просушить, хранить при комнатной температуре.

### 5. Требования к безопасности

#### 5.1 Категорически не допускается:

- перевозить детей по проезжей части дорог на снегокате;
- буксировать снегокат механическим транспортным средством;
- пользоваться неисправным снегокатом (все соединения изделия должны быть цельными и зафиксированы в соответствии с паспортом);
- свободно волочить буксировочную верёвку;
- использовать снегокат на непригодных, а так же неровных и бесснежных поверхностях и склонах с углом спуска более 35°;
- эксплуатировать с неисправным тормозным устройством;
- эксплуатировать с нагрузкой на сиденье, превышающей указанной в табл. 1.

5.2 Не оставляйте детей без присмотра.

5.3 Не оставляйте снегокат на наклонной поверхности.

5.4 Снегокат предназначен для катания одного человека.

5.5 Использовать при катании защитную экипировку.

5.6 Снегокатом можно пользоваться с соблюдением необходимых мер безопасности. Необходимо иметь определенные навыки.

5.7. Не допускается использование снегоката на трассах с трамплинами.

### 6. Сведения о приемке

Изделие проверено на соответствие требованиям действующей конструкторской документации, соответствие образцу-эталоны и признано годным к эксплуатации. Дата изготовления указана на этикетке изделия.

### 7. Гарантия изготовителя

7.1. Предприятие-изготовитель гарантирует качество снегоката при условии соблюдения потребителем правил и рекомендаций данного руководства.

7.2. Гарантийный срок 12 месяцев исчисляется со дня продажи при наличии в паспорте отметки о дате продажи, заверенной штампом торгующей организации.

7.3. Гарантия распространяется только на повреждения, образовавшиеся вследствие производственного брака.

7.4. Гарантия не распространяется на:

- механические повреждения, образовавшиеся по вине владельца снегоката, при несоблюдении правил эксплуатации;
- естественный износ деталей снегоката;
- повреждения, образовавшиеся по причине неправильного хранения и ремонта снегоката.

Срок службы и хранения 5 лет.

Производитель оставляет за собой право вносить в конструкцию и внешний вид изменения, не ухудшающие качества изделия.

### 8. Сведения о продаже

Дата продажи « \_\_\_\_ » \_\_\_\_\_ 20 \_\_\_\_ г.

подпись ответственного лица,  
штамп торгующей организации

### Рекомендация по использованию светоотражающих наклеек



Светоотражающие наклейки

1		2
2		2
2		2
2		2

### Внимание!

Паспорт следует хранить в течение всего срока службы снегоката.

Вы можете оставить отзывы, пожелания и замечания:

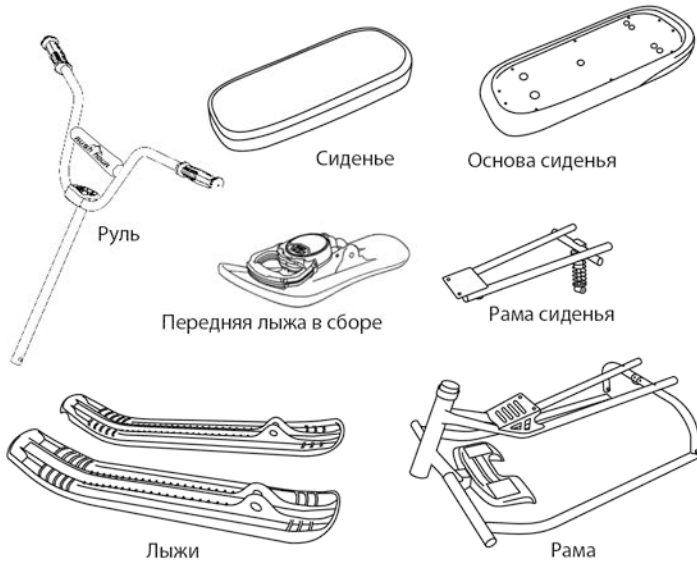
тел. (3412) 90-99-99, e-mail: otziv@nikaltd.ru



### ПРЕДУПРЕЖДЕНИЯ!

- Не предназначен для детей младше 3-х лет, существует опасность получения травм, связанных с падением со снегоката.
- Грузоподъемность не более 100 кг.
- Использовать защитную экипировку.
- Не использовать на дорогах общего пользования.
- Укомплектован транспортировочным тросом, использовать только под присмотром взрослых, с целью предотвращения травм.

### Комплект поставки



### Внимание! Сборка снегоката должна производиться взрослыми.



  
**Снегокат арт. СНДЗН комплектуется декоративными цветными фонарями, 2 шт.**

**Внимание!** Перед каждым использованием внимательно осмотрите пластину рамы сиденья. На ней не должно быть трещин. Эксплуатация с трещинами не допускается.

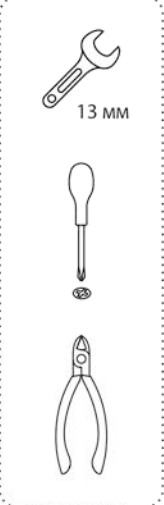
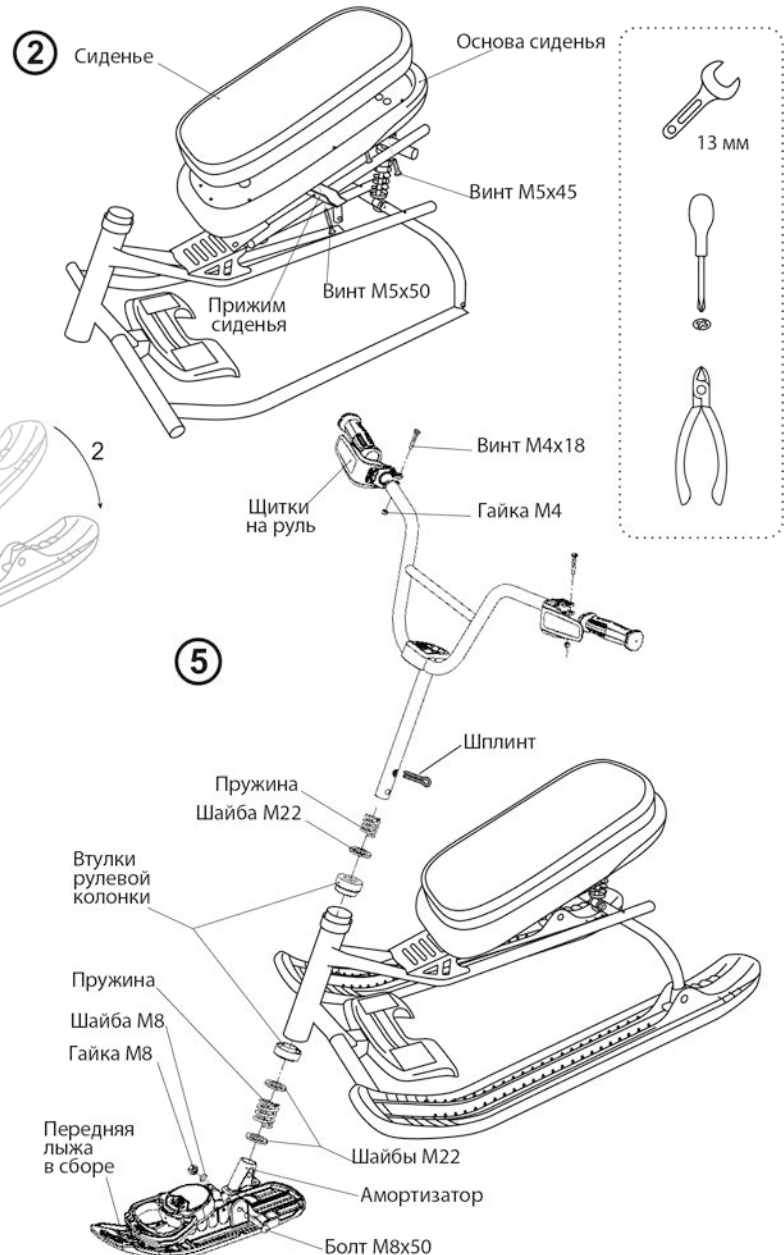
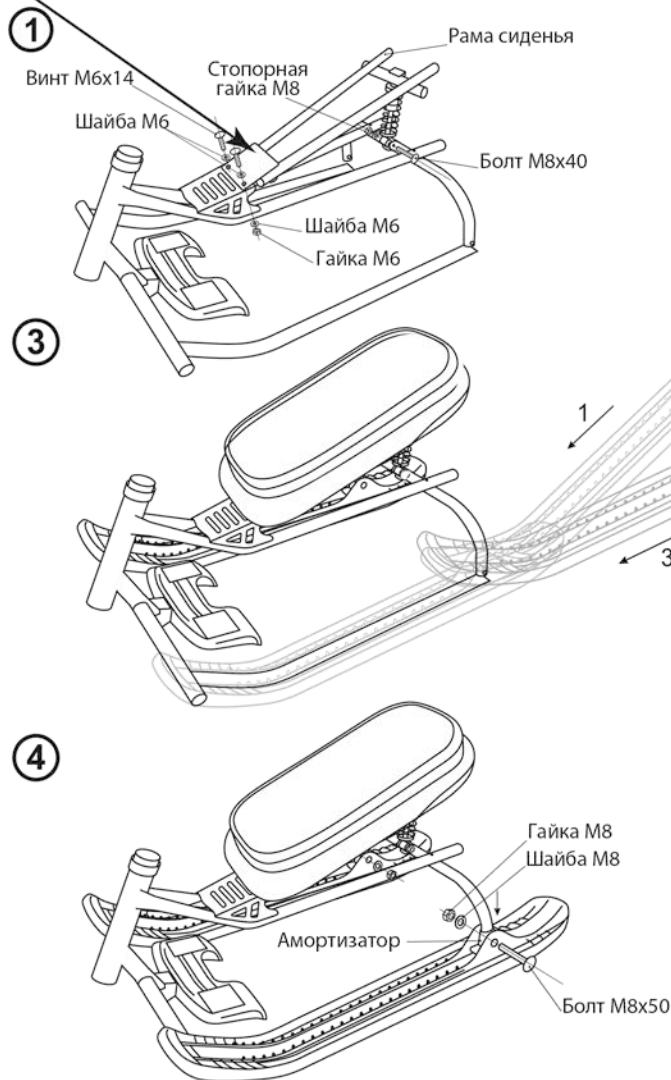


Рис 1 Схема сборки